

Service  
Service  
**Service**

←  
Volta ao Menu



# Service Manual

Conteúdo	Página
Especificações técnicas.....	2
Instruções de desmontagem.....	3
Diagrama de ligações.....	5
Guia de placa SW986.....	6
Esquema elétrico SW986.....	7
Vista explodida SW986.....	8
Lista de materiais.....	9



## ESPECIFICAÇÕES TÉCNICAS SW986

Tensão de rede	:	110-127V/220-240V chaveável
Frequência de rede	:	50/60Hz
Potência de saída (55Hz, 10% THD)	:	100W com carga de 4 ohm
Sensibilidade de entrada (55Hz, 100W)	:	< 220mV
Relação S/N (100Hz, 200mV)	:	> 60dB*
Mínimo Volume "Hum" & Ruído	:	< 3mV
Resposta de frequência (-3dB)	Baixa	: <40Hz
	Alta	: 110Hz - 140Hz
Distorção (100Hz, 200mV)	:	< 1%*

\* Com nível de saída de 2V em carga de 4 ohm.

## INSTRUÇÕES DE DESMONTAGEM

### *Desmontando a grade da base & Alto Falante*

1. Vire o Subwoofer e remova os 4 pés de borracha (A) (veja figura 1). Então solte os 4 parafusos (B) (veja figura 2) para soltar a grade da base (pos. 19).
2. Solte os 4 parafusos 4 (C) (veja figura 3) para remover o Alto Falante (pos. 17).

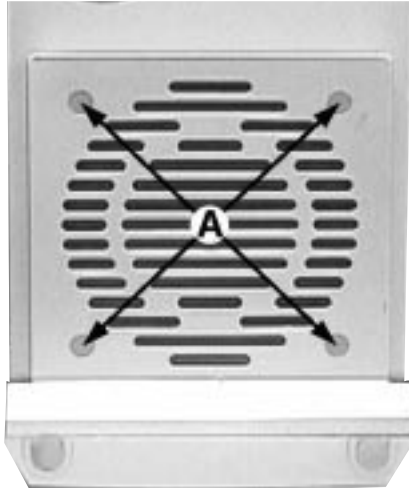


Figura 1

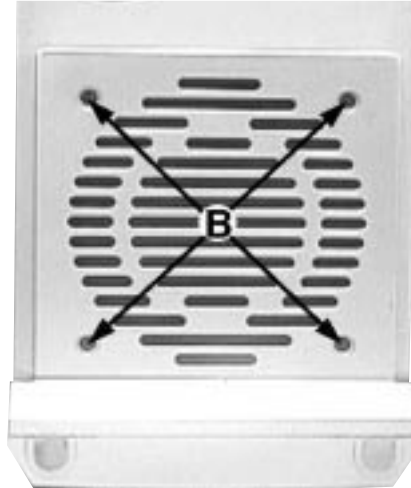


Figura 2



Figura 3

### *Desmontando o Painel Frontal*

1. Coloque o Subwoofer como mostrado na figura 4 e figura 5 e use uma chave (tipo fenda) para forçar a abertura do painel frontal.  
**Cuidado:** Não quebre os fios da parte frontal.
2. Solte os 4 parafusos (D) (veja figura 6) para remover o falante Woox (pos. 4).

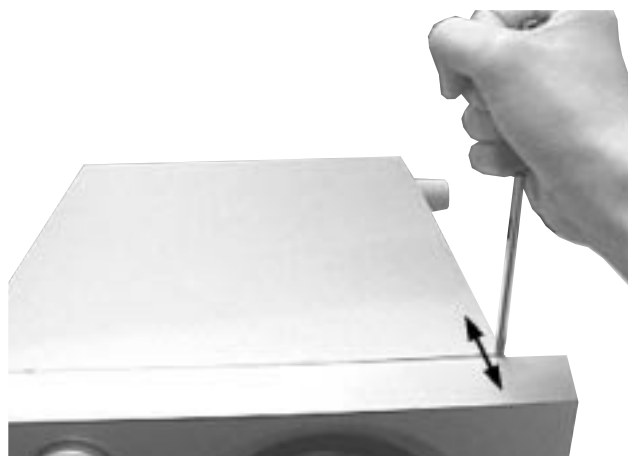


Figura 5



Figura 4

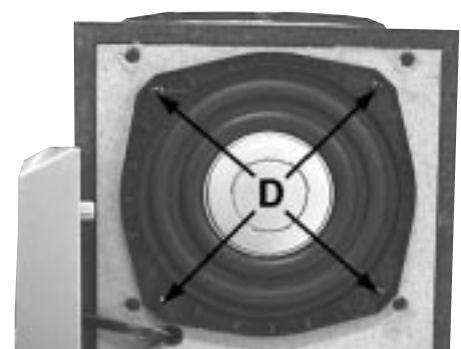


Figura 6

## INSTRUÇÕES DE DESMONTAGEM

### *Desmontando o Conjunto Traseiro*

---

1. Solte os 10 parafusos (E) (veja figura 7) para retirar o conjunto do Painel.

**Cuidado:** Não quebre os fios da parte frontal.

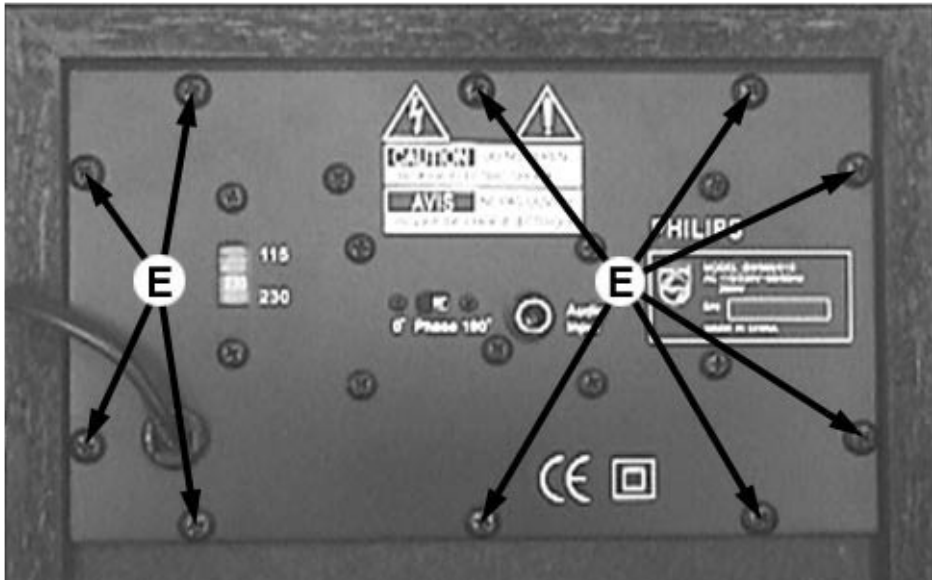
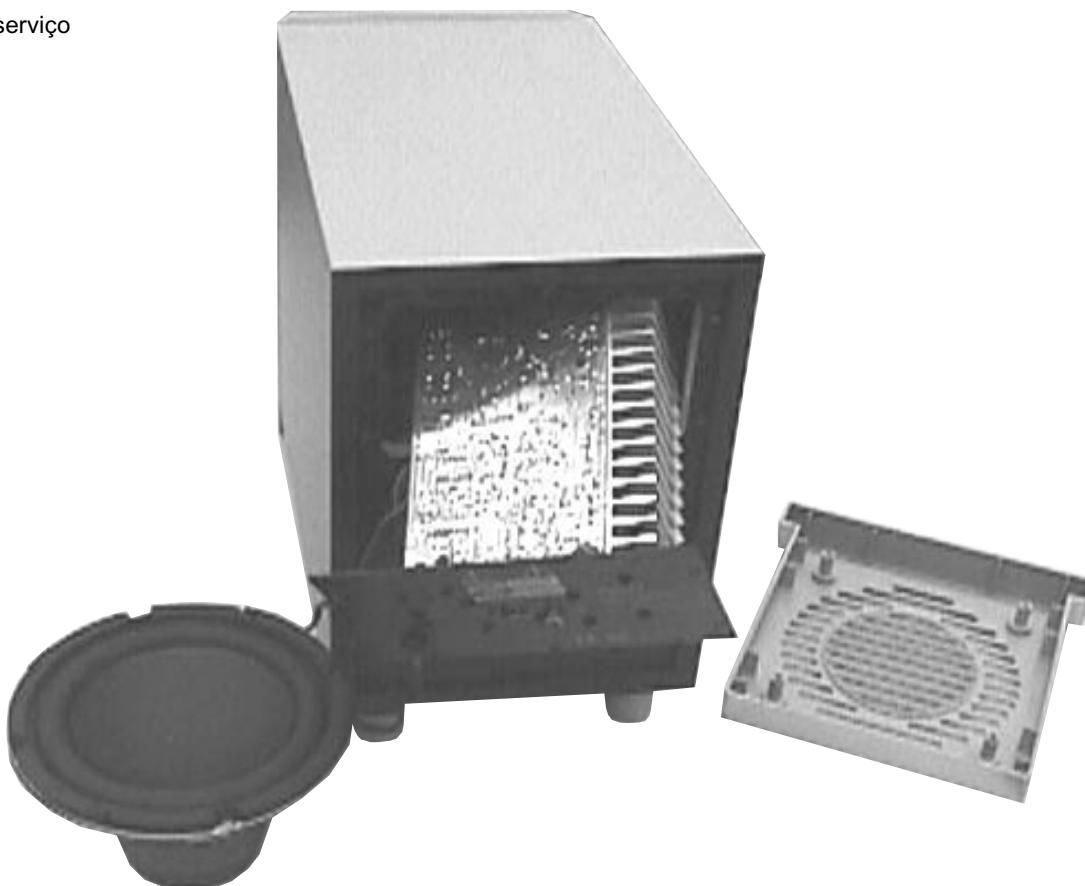
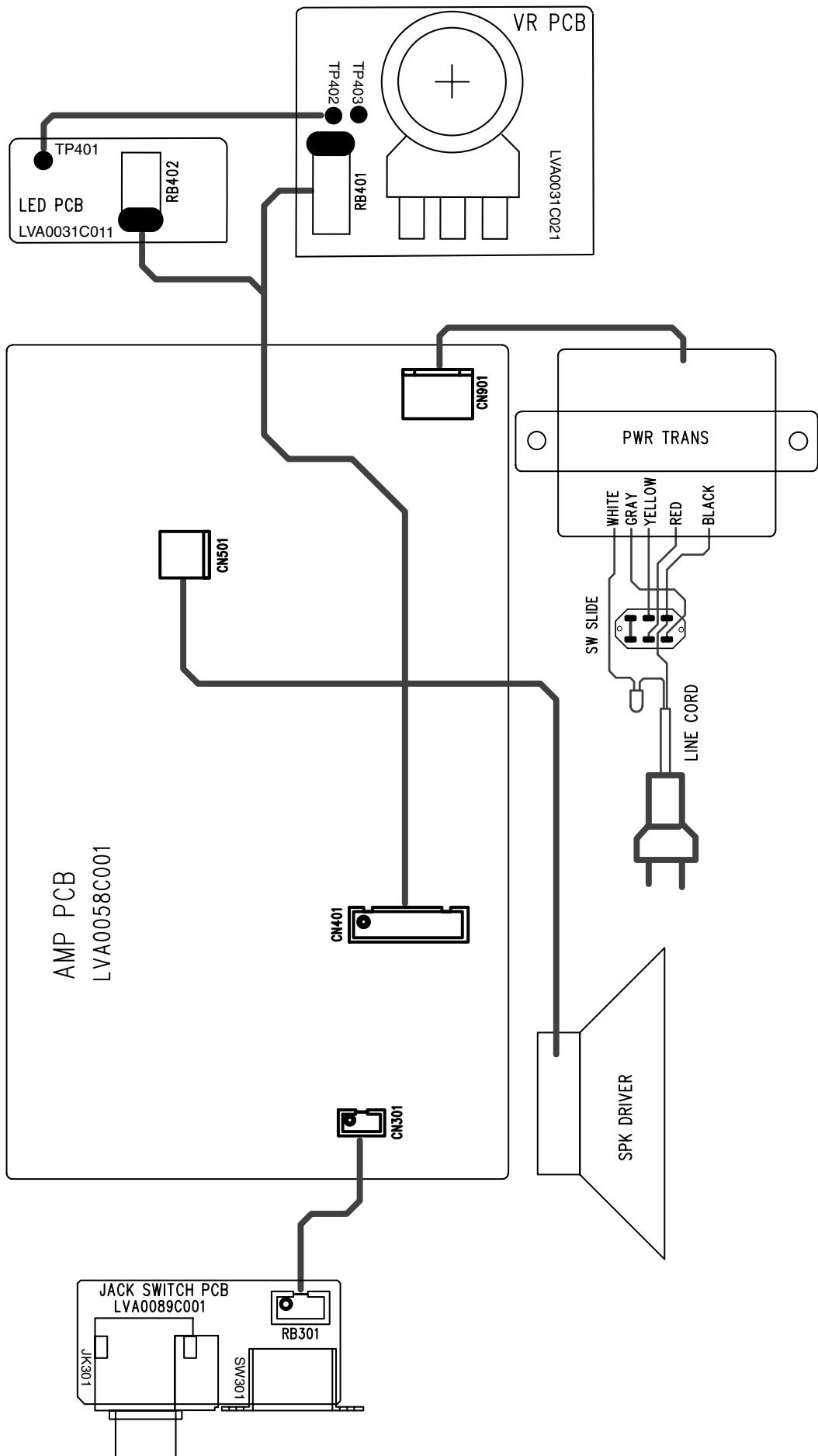


Figura 7

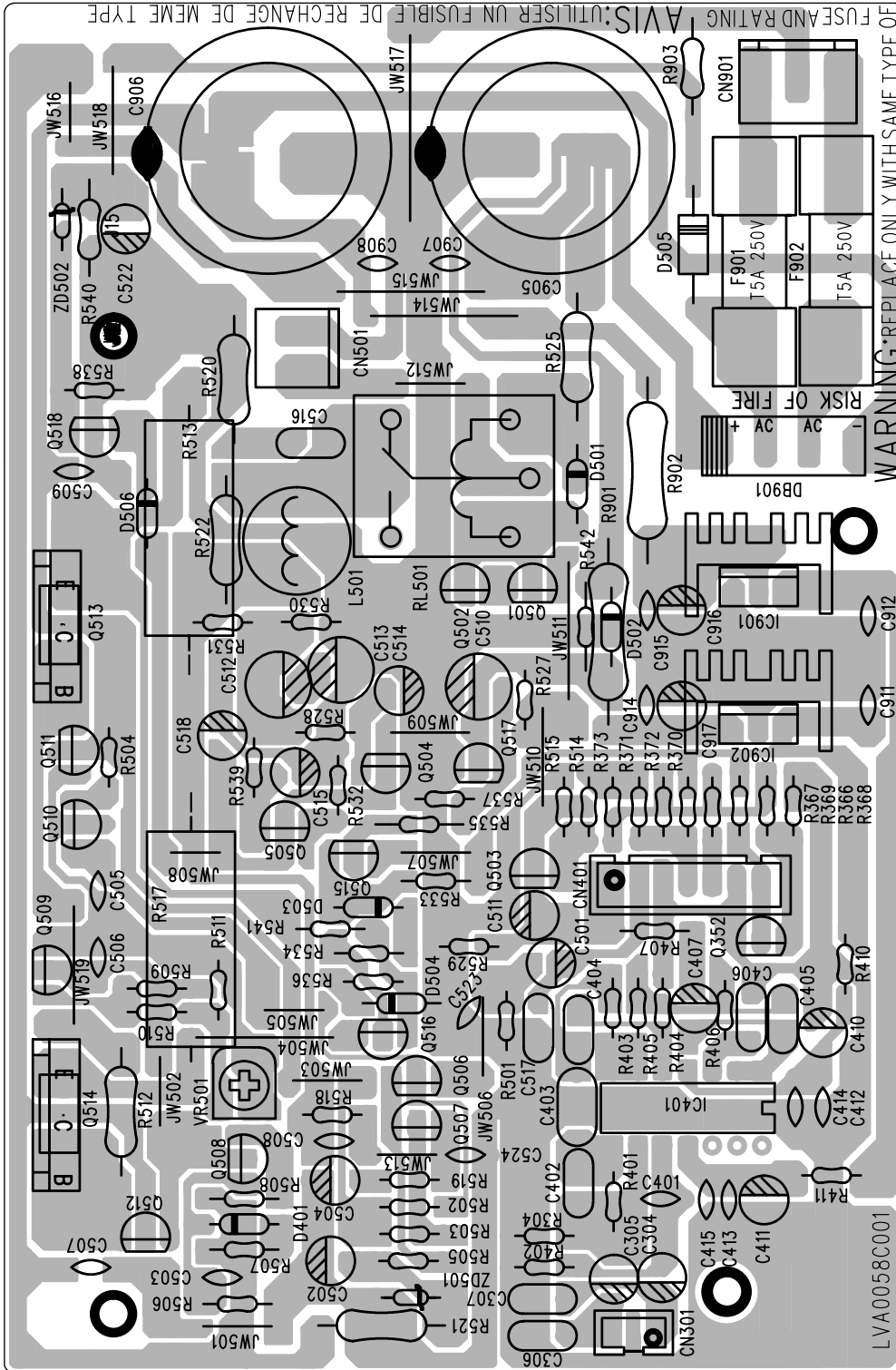
Posição de serviço



# DIAGRAMA DE LIGAÇÕES SW986

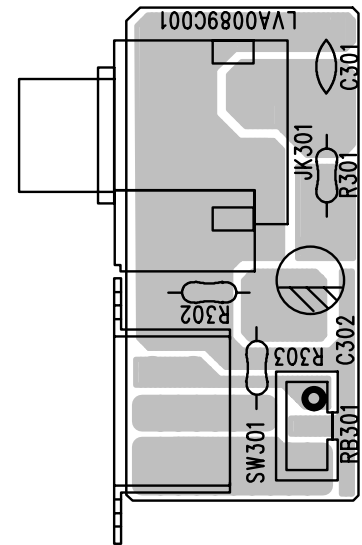
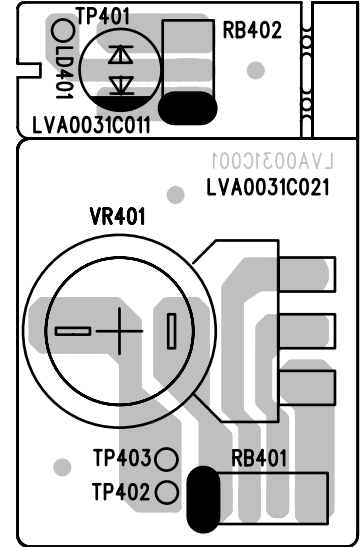


# GUIA DE PLACA SW986

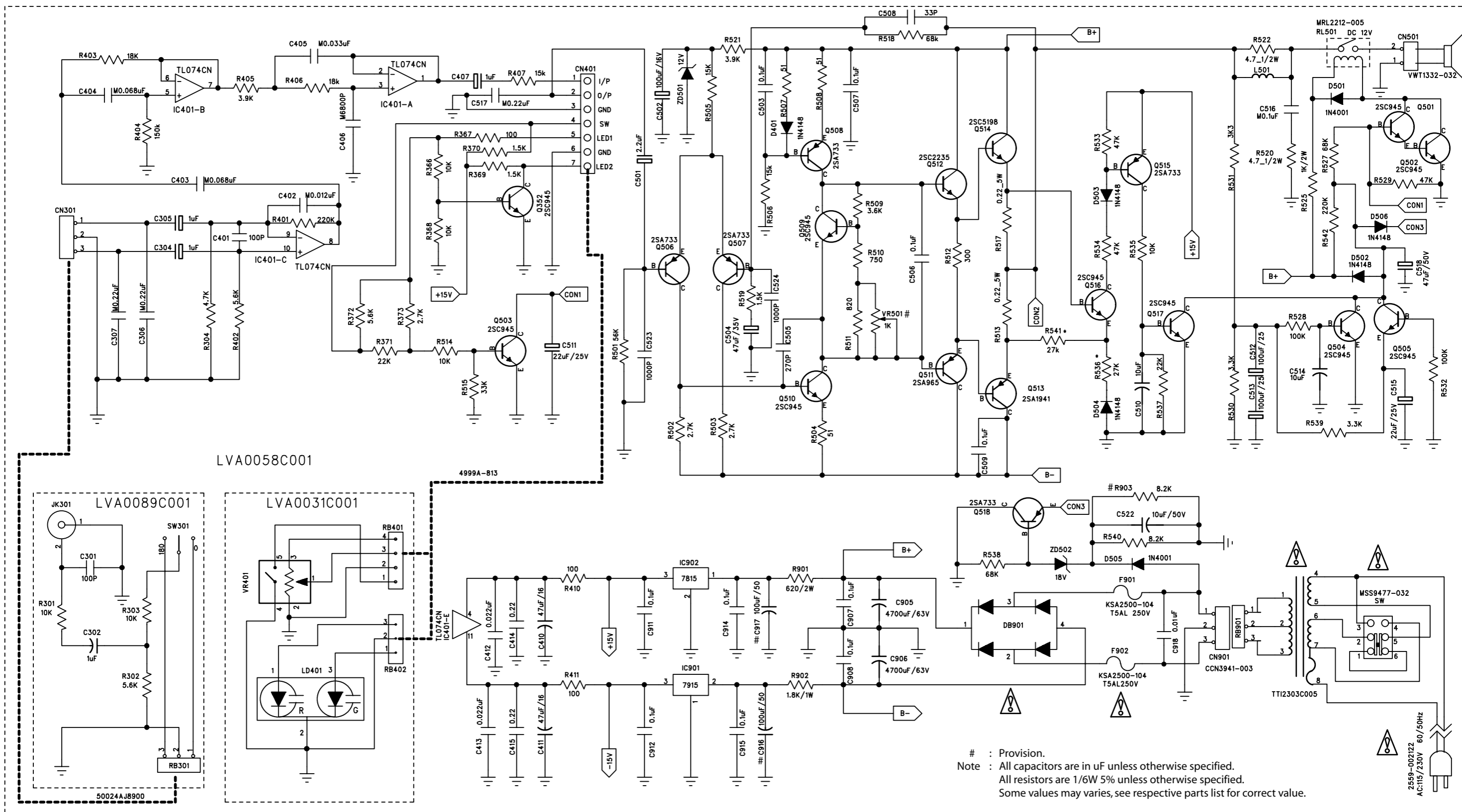


AVIS: UTILISER UN FUSIBLE DE REMPLACEMENT DE MEME TYPE FUSE AND RATING

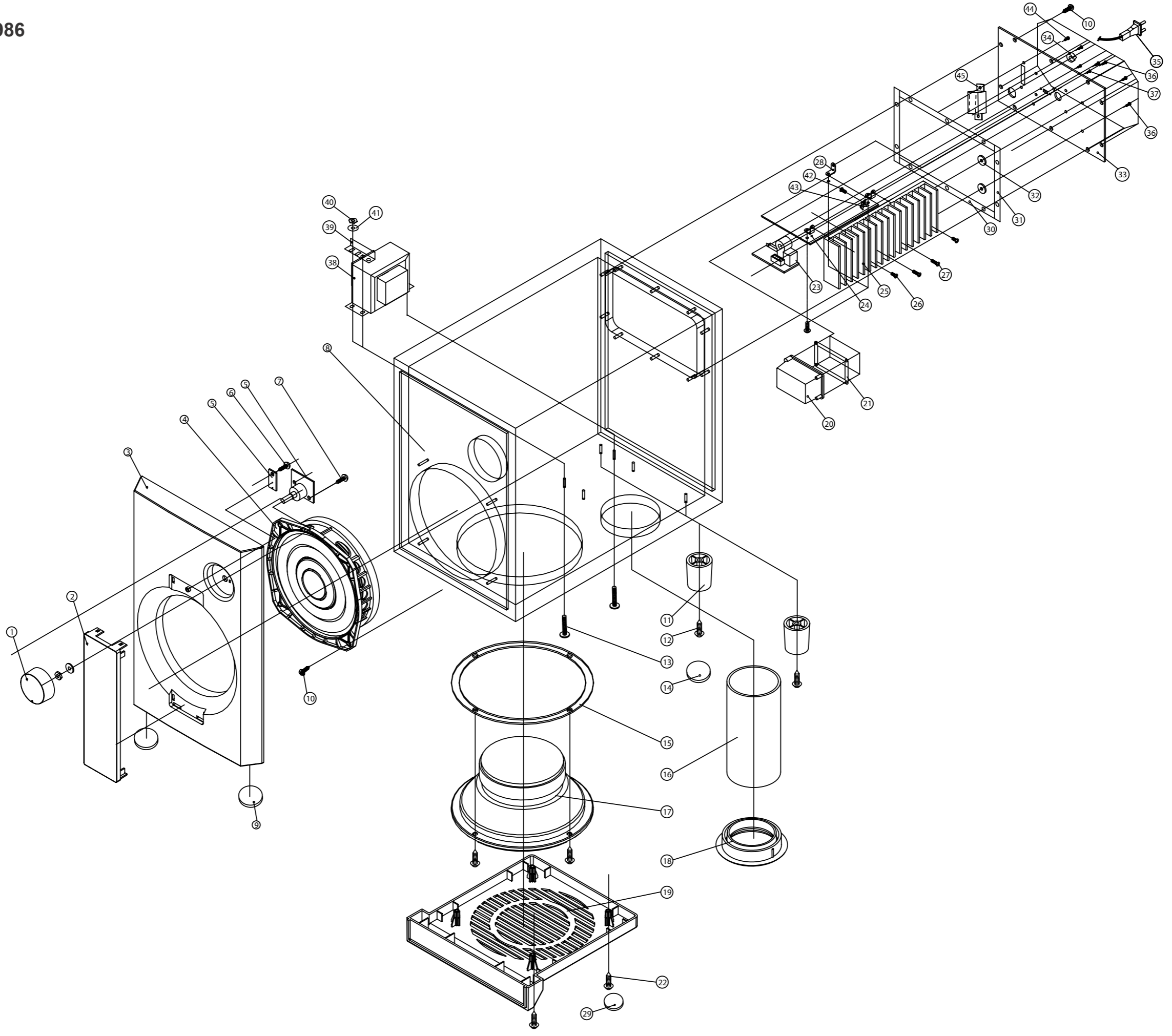
WARNING: REPLACE ONLY WITH SAME TYPE OF



ESQUEMA ELÉTRICO SW986



VISTA EXPLODIDA SW986





ITEM	CÓDIGO	DESCRIÇÃO
<b>ACESSÓRIOS</b>		
CX01	3139 118 79351	SUBWOOFER SW986/01S
CX02	9965 000 11043	CAIXA ACÚSTICA FRONTAL FB900
CX03	9965 000 11044	CAIXA ACÚSTICA SURROUND CS900S
CX04	9965 000 11045	CAIXA ACÚSTICA CENTRAL CS900C
CAB1	9965 000 09734	CABO RCA 3000MM
ADP2	3139 128 73010	PLUG ADAPTADOR
<b>SUBWOOFER SW986</b>		
<b>DIVERSOS</b>		
F901	4822 070 35002	FUSÍVEL 5A 250V
F902	4822 070 35002	FUSÍVEL 5A 250V
JK301	4822 267 41238	JACK RCA 1P
L501	4822 157 71807	BOBINA 1uH
RL501	9965 000 09714	RELE RPA-12 V DC 10A(AC)250V
SW301	4822 277 11821	CHAVE SLIDE
VR401	9965 000 08282	POTENCIOMETRO 50K
<b>CAPACITORES</b>		
C301		CAPACITOR 100pF 5% 50V
C302		CAPACITOR 1µF 20% 63V
C304		CAPACITOR 1µF 20% 63V
C305		CAPACITOR 1µF 20% 63V
C306		CAPACITOR 0,22µF 5% 100V
C307		CAPACITOR 0,22µF 5% 100V
C401		CAPACITOR 100pF 5% 50V
C402		CAPACITOR 12nF 5% 250V
C403		CAPACITOR 68nF 5% 250V
C404		CAPACITOR 68nF 5% 250V
C405		CAPACITOR 33nF 5% 250V
C406		CAPACITOR 6,8nF 10% 400V
C407		CAPACITOR 1µF 20% 63V
C410		CAPACITOR 47µF 20% 16V
C411		CAPACITOR 47µF 20% 16V
C412		CAPACITOR CER 22nF 50V
C413		CAPACITOR CER 22nF 50V
C414		CAPACITOR 0,22µF 20% 50V
C415		CAPACITOR 0,22µF 20% 50V
C501		CAPACITOR 2,2µF 20% 50V
C502		CAPACITOR 100µF 20% 25V
C503		CAPACITOR 100nF 20% 50V
C504		CAPACITOR 47µF 20% 35V
C505		CAPACITOR 270pF 10% 50V
C506		CAPACITOR 100nF 20% 50V
C507		CAPACITOR 100nF -20% 50V
C508		CAPACITOR 33pF 2% 100V
C509		CAPACITOR 100nF -20% 50V
C510		CAPACITOR 10µF 20% 63V
C511		CAPACITOR 22µF 20% 35V
C512		CAPACITOR 100µF 20% 25V
C513		CAPACITOR 100µF 20% 25V
C514		CAPACITOR 10µF 20% 63V
C515		CAPACITOR 22µF 20% 35V
C516		CAPACITOR 100nF 5% 250V
C517		CAPACITOR 0,22µF 5% 100V
C518		CAPACITOR 47µF 20% 50V
C522		CAPACITOR 10µF 20% 63V
C523		CAPACITOR 1nF 10% 100V
C524		CAPACITOR 1nF 10% 100V
C905		CAPACITOR 4700µF 20% 63V
C906		CAPACITOR 4700µF 20% 63V
C907		CAPACITOR 100nF 20% 50V
C908		CAPACITOR 100nF 20% 50V
C911		CAPACITOR 100nF 20% 50V
C912		CAPACITOR 100nF 20% 50V
C914		CAPACITOR 100nF 20% 50V
C915		CAPACITOR 100nF 20% 50V

ITEM	CÓDIGO	DESCRIÇÃO
C918		CAPACITOR 0,01µF 20% 500V
<b>RESISTORES</b>		
R301		RESISTOR 10k 1% 0,6W
R302		RESISTOR 5k6 1% 0,6W
R303		RESISTOR 10k 1% 0,6W
R304		RESISTOR 4,7k 5% 1/6W
R366		RESISTOR 10k 1% 0,6W
R367		RESISTOR 100R 1% 0,6W
R368		RESISTOR 10k 1% 0,6W
R369		RESISTOR 1k5 1% 0,6W
R370		RESISTOR 1k5 1% 0,6W
R371		RESISTOR 22k 1% 0,6W
R372		RESISTOR 5k6 1% 0,6W
R373		RESISTOR 2k7 1% 0,6W
R401		RESISTOR 220k 5% 1/6W
R402		RESISTOR 5k6 1% 0,6W
R403		RESISTOR 18k 5% 1/6W
R404		RESISTOR 150k 1% 0,6W
R405		RESISTOR 3,9k 5% 1/6W
R406		RESISTOR 18k 5% 1/6W
R407		RESISTOR 15k 1% 0,6W
R410		RESISTOR 100R 1% 0,6W
R411		RESISTOR 100R 1% 0,6W
R501		RESISTOR 56k 5% 1/6W
R502		RESISTOR 2k7 1% 0,6W
R503		RESISTOR 2k7 1% 0,6W
R504		RESISTOR 51R 5% 1/6W
R505		RESISTOR 15k 1% 0,6W
R506		RESISTOR 15k 1% 0,6W
R507		RESISTOR 51R 5% 1/6W
R508		RESISTOR 51R 5% 1/6W
R509		RESISTOR 3,6k 5% 1/6W
R510		RESISTOR 750R 5% 1/6W
R511		RESISTOR 820R 5% 1/6W
R512		RESISTOR 300R 5% 1/2W
R513		RESISTOR 0,22R 5% 5W
R514		RESISTOR 10k 1% 0,6W
R515		RESISTOR 33k 1% 0,6W
R517		RESISTOR 0,22R 5% 5W
R518		RESISTOR 68k 1% 0,6W
R519		RESISTOR 1k5 1% 0,6W
R520		RESISTOR 4R7 5% 0,5W
R521		RESISTOR 3,9k 5% 1/2W
R522		RESISTOR 4R7 5% 0,5W
R525		RESISTOR 1k 5% 2W
R527		RESISTOR 68k 1% 0,6W
R528		RESISTOR 100k 1% 0,6W
R529		RESISTOR 47k 1% 0,6W
R530		RESISTOR 3k3 1% 0,6W
R531		RESISTOR 3k3 1% 0,6W
R532		RESISTOR 100k 1% 0,6W
R533		RESISTOR 47k 1% 0,6W
R534		RESISTOR 47k 1% 0,6W
R535		RESISTOR 10k 1% 0,6W
R536		RESISTOR 27k 5% 1/6W
R537		RESISTOR 22k 1% 0,6W
R538		RESISTOR 68k 1% 0,6W
R539		RESISTOR 3k3 1% 0,6W
R540		RESISTOR 8,2k 5% 1/6W
R541		RESISTOR 27k 5% 1/6W
R542		RESISTOR 220k 5% 1/6W
R901		RESISTOR 620R 5% 2W
R902		RESISTOR 1,8k 5% 1W
<b>DIODOS</b>		
DB901	4822 130 70035	DIODO RS402L

ITEM	CÓDIGO	DESCRIÇÃO
D401	4822 130 30621	DIODO 1N4148
D501	4822 130 31438	DIODO 1N4001G
D502	4822 130 30621	DIODO 1N4148
D503	4822 130 30621	DIODO 1N4148
D504	4822 130 30621	DIODO 1N4148
D505	4822 130 31438	DIODO 1N4001G
D506	4822 130 30621	DIODO 1N4148
LD401	4822 130 10236	DIODO LED VERMELHO/VERDE
ZD501	4822 130 34197	DIODO ZENER BZX79-B12
ZD502	4822 130 31024	DIODO ZENER BZX79-B18

**TRANSISTORES & CIRCUITOS INTEGRADOS**

IC401	4822 209 32742	CIRCUITO INTEGRADO TL074CN
IC901	4822 209 90748	CIRCUITO INTEGRADO AN7915T
IC902	4822 209 90747	CIRCUITO INTEGRADO 7815
Q352	4822 130 41198	TRANSISTOR
Q501	4822 130 41198	TRANSISTOR 2SC945P
Q502	4822 130 41198	TRANSISTOR 2SC945P
Q503	4822 130 41198	TRANSISTOR 2SC945P
Q504	4822 130 41198	TRANSISTOR 2SC945P
Q505	4822 130 41198	TRANSISTOR 2SC945P
Q506	4822 130 63876	TRANSISTOR 2SA733R
Q507	4822 130 63876	TRANSISTOR 2SA733R
Q508	4822 130 63876	TRANSISTOR 2SA733R
Q509	4822 130 41198	TRANSISTOR 2SC945P
Q510	4822 130 41198	TRANSISTOR 2SC945P
Q511	4822 130 63221	TRANSISTOR 2SA965Y

ITEM	CÓDIGO	DESCRIÇÃO
Q512	4822 130 10235	TRANSISTOR 2SC2235-Y
Q513	4822 130 10942	TRANSISTOR 2SA1941-O
Q514	4822 130 10943	TRANSISTOR 2SC5198-O
Q515	4822 130 63876	TRANSISTOR 2SA733R
Q516	4822 130 41198	TRANSISTOR 2SC945P
Q517	4822 130 41198	TRANSISTOR 2SC945P
Q518	4822 130 63876	TRANSISTOR 2SA733R

**ITENS MECÂNICOS**

1	9965 000 09698	BOTÃO VOLUME
2	9965 000 09711	SUB PAINEL FRONTAL
3	9965 000 09712	PAINEL FRONTAL
4	9965 000 08272	ALTO FALANTE WOOX
9	9965 000 09700	PÉ
11	9965 000 09701	PÉ 30x35MM
14	9965 000 09702	PLACA DE BORRACHA
15	4822 532 13065	ESPONJA DO ALTO FALANTE
16	9965 000 08277	TUBO
17	9965 000 08278	ALTO FALANTE 6,5 POL 4 OHM 100W
18	9965 000 08279	ADORNO DO TUBO
19	9965 000 09703	GRADE INFERIOR
29	9965 000 09704	PÉ
34	9965 000 07092	BUCHA
35	9965 000 09705	CABO DE FORÇA
38	9965 000 11040	TRANSFORMADOR DE FORÇA EL-76
45	4822 273 10331	CHAVE SELETORA DE TENSÃO

## Atenção!

**Os itens sem código não são comercializados pela Philips**